



BODY
WORKS
OUTDOOR FITNESS

MAŁE KOŁA TAI CHI – BW(EN)08.2



MAŁE KOŁA TAI CHI – BW(EN)08.2

Kategoria urządzenia:

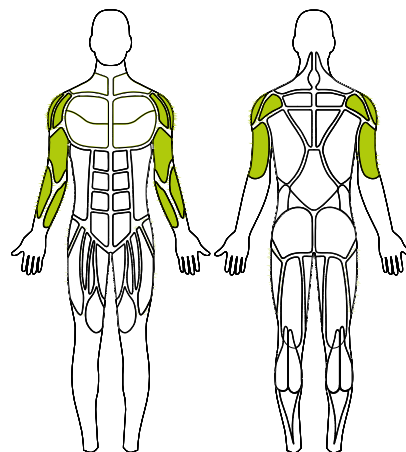
aktywizacja stawów, rozciąganie

Funkcje urządzenia:

aktywuje stawy: nadgarstków, łokci, ramion i bioder, wzmacnia je i poprawia ich elastyczność.

Instrukcja:

stańc twarzą do urządzenia. Złapać obiema rękami za uchwyty kół obracać mimi jednocześnie w tym samym lub odwrotnym kierunku.

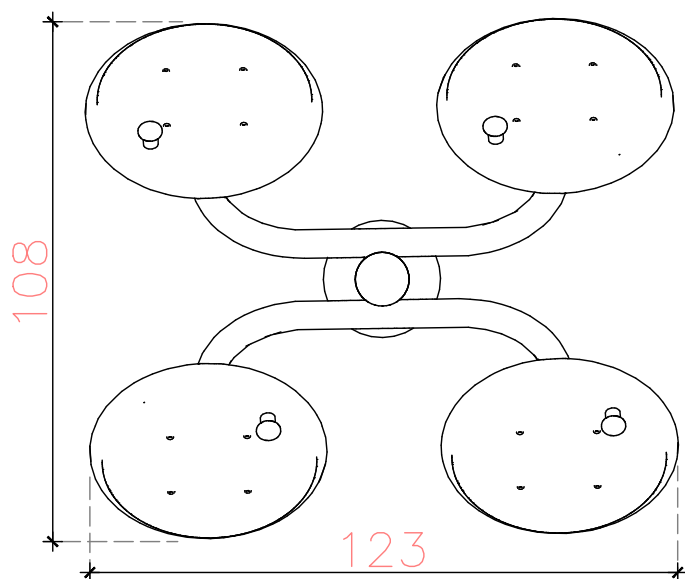
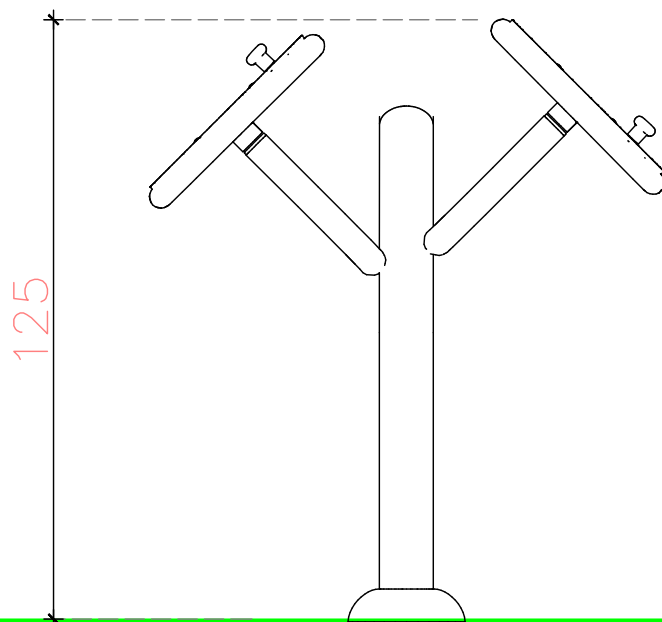
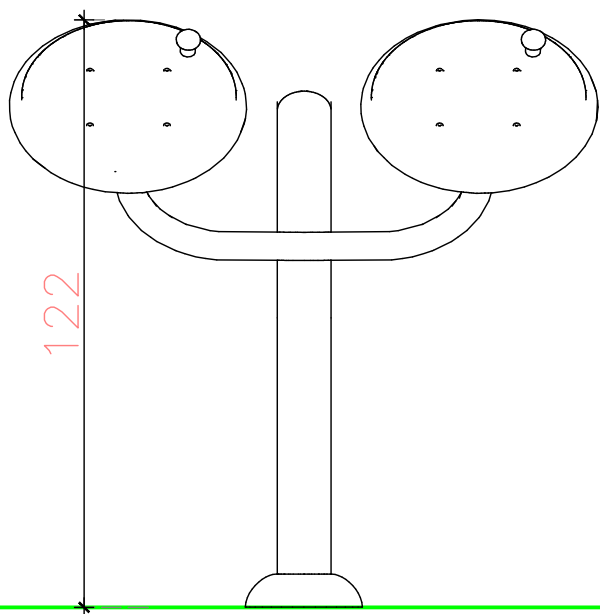


skala trudności
ćwiczenia



łatwe

MAŁE KOŁA TAI CHI – BW(EN)08.2



| WYMIARY GŁÓWNE W CM | |
|---------------------|-----|
| SZEROKOŚĆ | 108 |
| DŁUGOŚĆ | 123 |
| WYSOKOŚĆ | 125 |
| WSU | 0 |

MAŁE KOŁA TAI CHI – BW(EN)08.2

PARAMETRY URZADZENIA

- Wymiary: 108x123x125 cm
- Powierzchnia bezpieczna: 15.20 m²
- Waga urządzenia: xxx kg
- Maksymalna ilość użytkowników: 2

SPECYFIKACJA

- Konstrukcja nośna wykonana ze stalowych rur okrągłych o przekroju 114mm i grubości 3.2 - 3.6mm.
- Pozostałe elementy konstrukcji wykonane ze stalowych rur okrągłych o przekroju 60-89mm i grubości 2.9 - 3.2mm.
- Poręcze i uchwyty wykonane ze stalowych rur okrągłych o przekroju nie większym niż 43mm i grubości 2.9-3.0mm. Wyposażone w gumowe rękojeści.
- (Jeśli wyposażone) siedziska, oparcia i stopnice (stopnice - 340x150mm. wysokość max. krawędzi 35mm.) wykonane w trzech opcjach do wyboru:
 - -stalowa blacha nierdzewna o grubości 2mm z otworami odprowadzającymi wodę, malowana proszkowo,
 - -aluminiowa blacha ryflowana o grubości 3mm z otworami odprowadzającymi wodę, malowana proszkowo,
 - -polietylen wysokiej gęstości o grubości 15mm.
- Elementy ruchome zabezpieczone przed nadmiernym wychyleniem (powyżej 55 stopni) oraz ewentualnym zakleszczeniem lub przytrzaśnięciem, poprzez zastosowanie wewnętrznych ograniczników odbojowych.
- Redukcja siły uderzeń elementów swobodnie opadających poprzez zastosowanie wewnętrznych amortyzatorów.
- Odległości pomiędzy poszczególnymi elementami ruchomymi nie mniejsze niż 6cm, co stanowi zabezpieczenie przed zakleszczeniem części ciała użytkowników.
- Śruby metryczne, ocynkowane. Nakrętki samohamowne, ocynkowane. Zaślepki plastikowe, zabezpieczające przed odkręceniem. Łożyska kulkowe, bezobsługowe, przeznaczone do użytku zewnętrznego
- Malowanie epoksydowymi farbami proszkowymi w systemie podkład cynkowy o podwyższonej zawartości cynku + kolor właściwy. W opcji cynkowanie całej konstrukcji urządzenia + kolor właściwy.

NORMY

- Powierzchnia bezpieczna zgodnie z PN-EN 16630
- Wiek użytkowników 14 +
- Przeznaczone dla użytkowników powyżej 140cm wzrostu
- Przeznaczone do użytku zewnętrznego
- Zgodność z normą PN-EN 16630:2015
- Dopuszczalna masa użytkownika 120kg
- Części zamienne dostępne w katalogu producenta
- Tolerancja wymiarów +/- 5%
- Gwarancja 24 miesiące



**PRODUKT
100% POLSKI**



**KRÓTKIE TERMINY
REALIZACJI**



**DOWOLNY WARIANT
KOLORYSTYCZNY**



**TABLICE
NA ŻYCZENIE**



**BEZPIECZEŃSTWO
PN-EN 16630:2015-06**

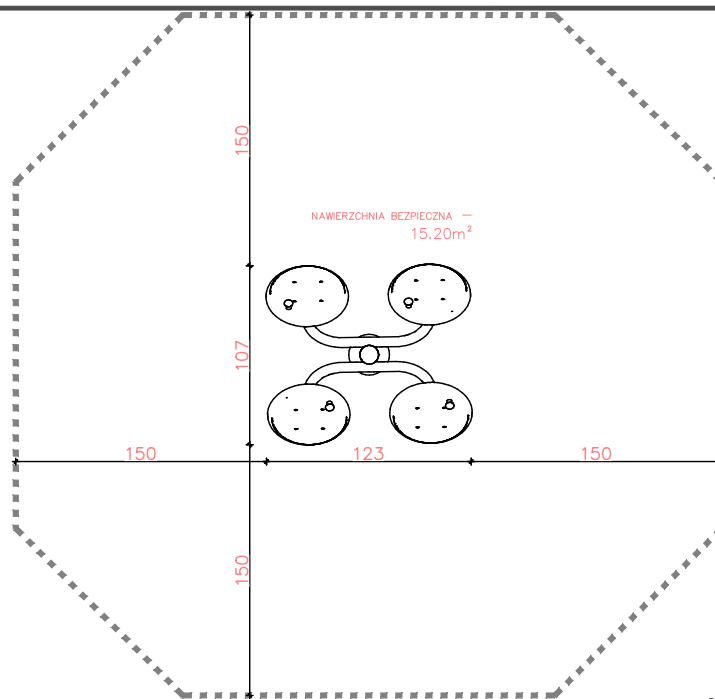


**BODY
WORKS**
OUTDOOR FITNESS

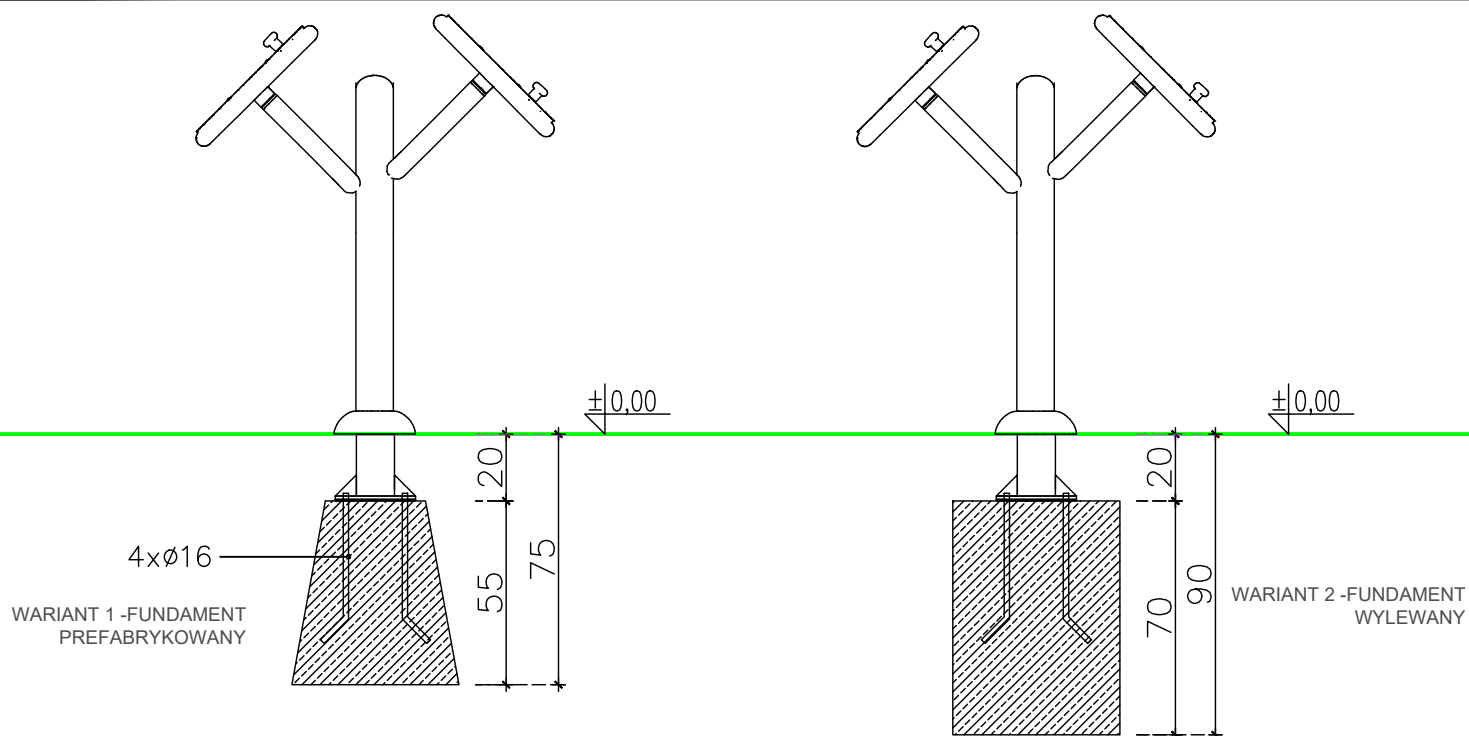
MAŁE KOŁA TAI CHI – BW(EN)08.2

STREFA BEZPIECZNA

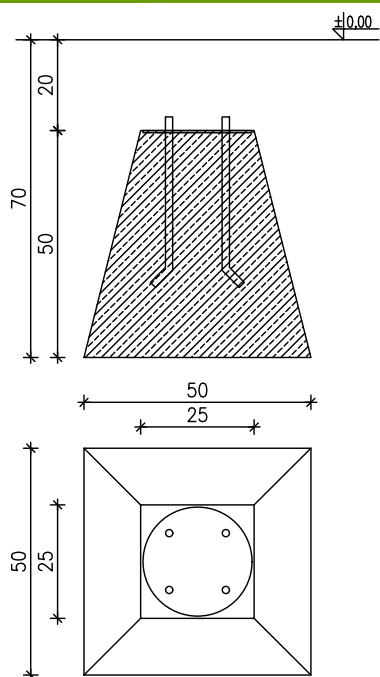
| | |
|--------------------------------|-------|
| STREFA BEZPIECZNA | |
| POWIERZCHNIA (m ²) | 15.20 |



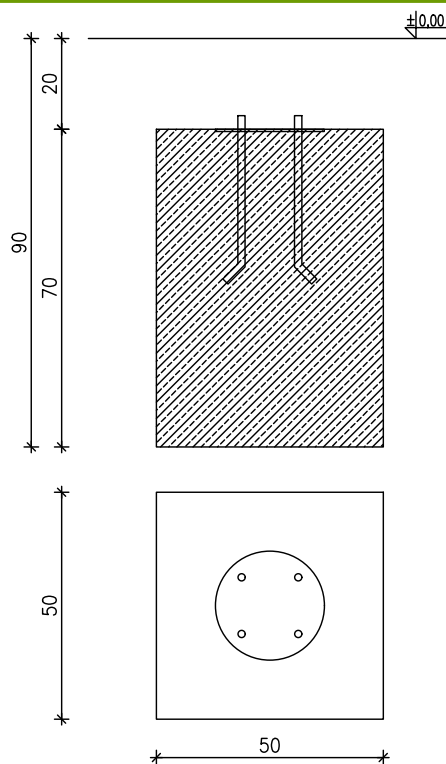
MONTAŻ URZĄDZENIA



MAŁE KOŁA TAI CHI – BW(EN)08.2



BW-F-01:
 WYMIARY (szer x dł x wys): 50x50x50 cm
 WAGA: 160 kg
 BETON: C16/20



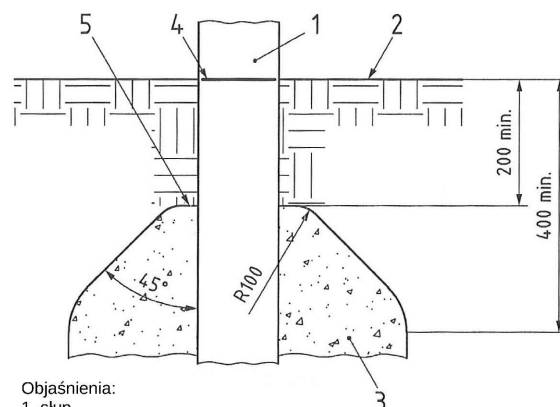
BW-F-02:
 WYMIARY (szer x dł x wys): 50x50x70 cm
 WAGA: 380 kg
 BETON: C16/20

W przypadku sypkiego materiału wypełniającego (np. piasek) fundamenty należy instalować lub kłaść zgodnie z jedną z następujących metod:

- fundamenty sprzętu, do którego przytwierdzone są cokoły, kotwy i elementy mocujące, należy umieszczać co najmniej 40 cm poniżej powierzchni podłoża lub zainstalowanej głębokości nawierzchni; lub
- górną część fundamentów powinna znajdować się co najmniej 20 cm poniżej powierzchni podłoża jak pokazano na rysunku nr 1; lub
- fundamenty powinny być osłonięte przez elementy sprzętu lub część sprzętu; lub
- fundamenty powinny być formowane powyżej stopy fundamentowej

Należy jednak pamiętać, że w przypadku sypkiego materiału wypełniającego, który podczas użytkowania może się przemieszczać, należy dodać 10 cm do minimalnej warstwy.

Wszystkie części wystające z fundamentów, jeżeli nie są zakryte powinny znajdować się co najmniej 40 cm poniżej powierzchni podłoża.



- Objaśnienia:
1. słup
 2. powierzchnia podłoża
 3. fundament
 4. znak poziomy podstawowego
 5. górna część fundamentu

MAŁE KOŁA TAI CHI – BW(EN)08.2

OPIS KONSERWACJI

CZYNNOŚCI KONSERWACYJNE WYKONYWANE PRZY KAŻDYM RODZAJU KONTROLI

- regularna kontrola przez oględziny
- kontrola funkcjonalna
- kontrola podstawowa (coroczna)

Przeglądu i konserwacji urządzeń siłowni zewnętrznej może dokonywać tylko autoryzowany serwis firmy BODY WORKS. Jakiegokolwiek ingerencje w konstrukcje urządzeń przez osoby nieupoważnione będą równoznaczne z utratą gwarancji producenta.

WARUNKI GWARANCJI

Firma BODY WORKS udziela 24 miesiące gwarancji na zamówione urządzenia (załącznik do umowy).

Gwarancja obejmuje:

- wady fabryczne ujawnione w okresie gwarancyjnym (uszkodzenia mechaniczne powstałe w trakcie eksploatacji urządzeń zgodnie z ich przeznaczeniem i instrukcją użytkowania)
- wady, które uniemożliwiają urządzeniom siłowni zewnętrznej i stacjom Street Workout spełnianie swojej funkcji wynikającej z przeznaczenia i konstrukcji
- wady stwarzające zagrożenie bezpieczeństwa użytkowników.

Gwarancja nie obejmuje wad wynikających z:

- naturalnego zużycia urządzeń
- użytkowania niezgodnie z przeznaczeniem
- celowych zniszczeń
- aktów wandalizmu
- korozji w miejscach fizycznego naruszenia powłoki lakierniczej
- niewłaściwej konserwacji
- zniszczeń wynikających z klęsk żywiołowych
- kradzieży elementów urządzeń
- samodzielnego montażu, który został wykonany niezgodnie z dostarczonymi instrukcjami i sztuką budowlaną
- nie wykonywania corocznych przeglądów
- prób napraw i przeróbek wykonywanych przez osoby nieuprawnione, a tym samym: wszelkich wtórnych uszkodzeń wynikających z wymienionych powyżej przyczyn

Warunkiem utrzymania gwarancji jest dokonywanie przez uprawnionego pracownika firmy BODY WORKS, posiadającego niezbędne zaświadczenie dotyczące bezpieczeństwa siłowni zewnętrznych i stacji Street Workout, zawarte w wymogach normy PN- EN 16630:2015, regularnych, profesjonalnych przeglądów w oparciu o szczegółowy zakres czynności do wykonania.